



SERVICES CULTURE ÉDITIONS
RESSOURCES POUR
L'ÉDUCATION NATIONALE

**Ce document a été numérisé par le CRDP de Clermont-Ferrand
pour la
Base Nationale des Sujets d'Examens de l'enseignement professionnel**

Ce fichier numérique ne peut être reproduit, représenté, adapté ou traduit sans autorisation.

Examen

Certificat d'Aptitude Professionnelle

Installateur Sanitaire

Session 2011

Epreuve

EP2 – Réalisation d'ouvrages courants

Durée : 14 Heures

Coefficient : 8

EXAMEN : C.A.P. Installateur Sanitaire	CODE :50 23317	Sujet	Session 2011
EPREUVE : EP2 – Réalisation d'ouvrages courants	Durée : 14 heures	Coefficient 8	Page 1/4

Mise en situation

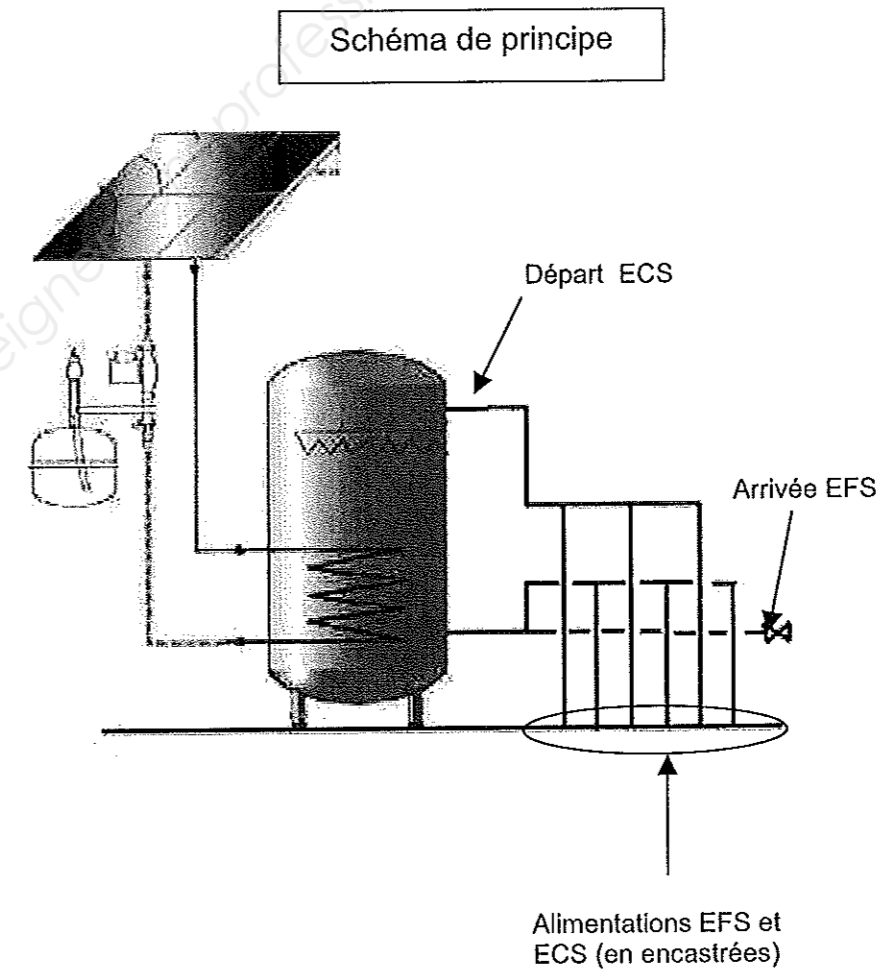
Votre employeur vous confie le raccordement EFS et ECS d'une installation de production d'eau chaude sanitaire solaire (panneau + appoint électrique). Votre prestation se limite à la chaufferie car les alimentations vers les appareils sont déjà encastrées dans la chape.

On donne :

- Un schéma de principe
- Une vue de face
- Une vue isométrique
- Les côtes de l'installation (en mm)
- Les matériaux et matériels nécessaires
- Un barème de notation.

On demande :

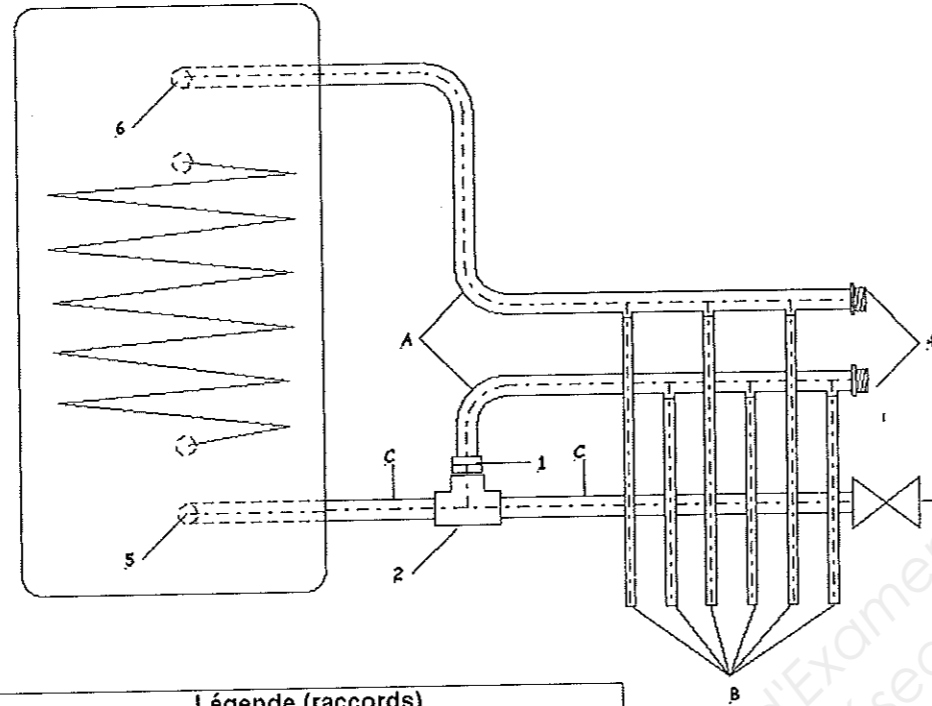
- Respecter les consignes de sécurité
- Sélectionner l'outillage approprié
- Choisir l'emplacement des différents supports
- Façonner et assembler les canalisations
- Effectuer les essais d'étanchéité
- Maintenir votre poste de travail propre et ordonné



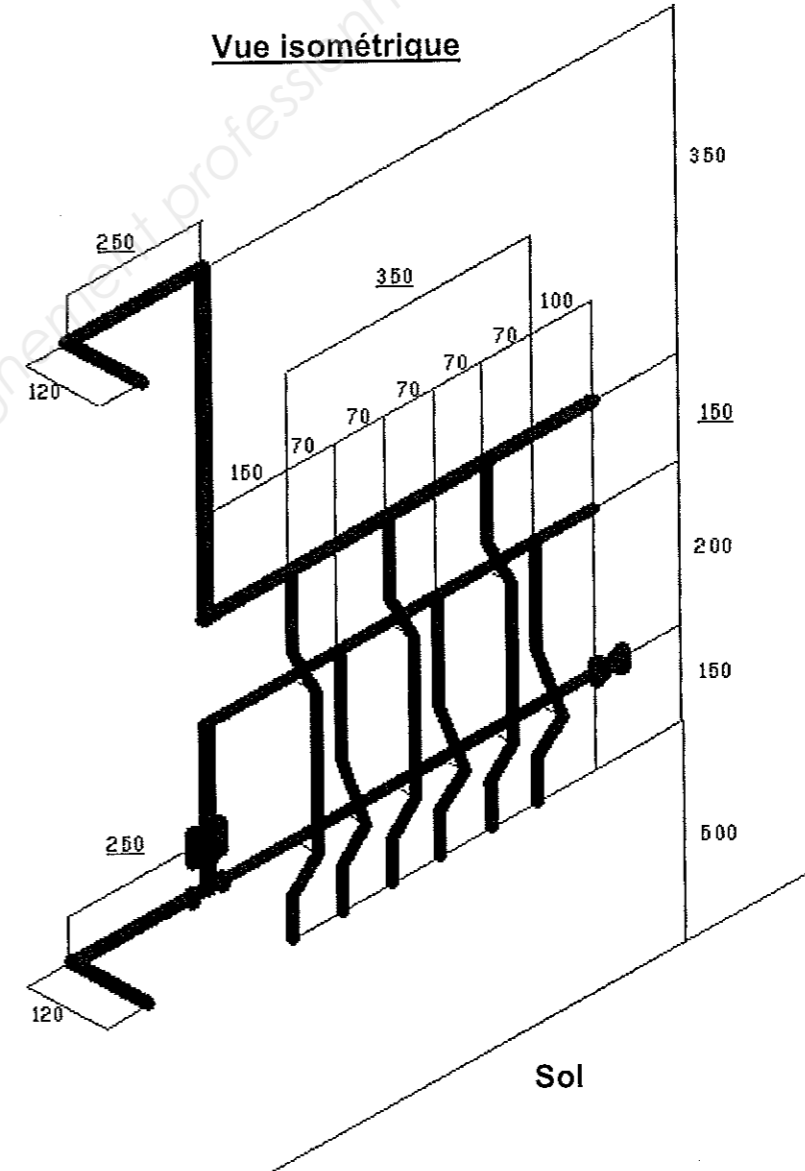
EXAMEN : C.A.P. Installateur Sanitaire	CODE : 50 23317	Sujet	Session 2011
EPREUVE : EP2 – Réalisation d'ouvrages courants	Durée : 14 heures	Coefficient 8	Page 2/4

Ouvrage à réaliser

Vue de face



Vue isométrique



Légende (raccords)	
1	Mamelon laiton MM $\frac{3}{4}$ + Ecrou laiton $\frac{3}{4}$ - 18
2	Té TAG égal $\frac{3}{4}$
3	Robinet d'arrêt MF $\frac{3}{4}$
4	Raccord GCU $\frac{3}{4}$ M - 18 F
5	Bouchon TAG F $\frac{3}{4}$
6	Ecrou laiton $\frac{3}{4}$ - 18 + Bouchon laiton M $\frac{3}{4}$

Légende (tubes)	
A	Cu \varnothing 18x1
B	Cu \varnothing 14x1
C	TAG \varnothing 26,9 x2,3

Les raccords GCU sont brasés à l'étain
 Les extrémités du Cu \varnothing 14x1 sont pincées et brasées à la brasure forte
 Les GCU seront reliés entre-eux par flexible pour la mise en eau
 La mise en eau (par la vanne) se fait pendant la durée de l'épreuve (2 essais)

EXAMEN : C.A.P. Installateur Sanitaire	CODE : 50 23317	Sujet	Session 2011
EPREUVE : EP2 – Réalisation d'ouvrages courants	Durée : 14 heures	Coefficient 8	Page 3/4

Liste de matière d'œuvre par candidat

Désignation	Qté
Cuivre ø 14x1	3 ml
Cuivre ø 18x1	2,5 ml
TAG ø 26,9x2,3	1,2 ml
Collier simple isophonique ø 14	6
Collier simple isophonique ø 18	5
Collier simple isophonique ø 26	2
Rosace de 9 mm	2
Rosace de 14 mm	11
Patte à vis 7x40	13
Cheville ø 8	13
Mamelon laiton MM ø ¼	1
Ecrou laiton ø ¼ - Cu 18	2
Bouchon laiton M ø ¼	1
Raccord laiton GCU ø ¼ M - Cu 18	2
Robinet d'arrêt ¼ de tour MF ø ¼	1
Té TAG égal ø ¼	1
Bouchon TAG F ø ¼	1
Joint fibre ø ¼	6

Barème de notation

	Barème	Note obtenue
Respect des cotations : (+ ou - 2mm)		
250 mm	10
250 mm	10
350 mm	10
150 mm	10
Façonnage du TAG :		
Cintrage 90° (équerrage - alignement)	10
Façonnage du cuivre :		
Cintrage 90° (équerrage - alignement)	20
Chapeau de gendarme (alignement - axe - écartement)	30
Pont (alignement - axe - écartement)	30
Piquage (bord relevé apparent - pas de marque)	20
Propreté - finition :		
Position des colliers (choix judicieux - pièce bien équilibrée)	10
Propreté des tubes (alignement - équerrage - brasure)	10
Propreté du panneau (tracé - trace de doigt - brûlure)	10
Etanchéité :		
Etanche au bout du 2 ^{ème} essais (sinon, - 5 points par fuite dans la limite du barème)	20
Total	200
Note du candidat	20

EXAMEN : C.A.P. Installateur Sanitaire	CODE : 50 23317	Sujet	Session 2011
EPREUVE : EP2 - Réalisation d'ouvrages courants	Durée : 14 heures	Coefficient 8	Page 4/4